

Grillplatte 97x48 elektrisch glatt Tisch 400 V

Modell	SAP -Code	00007340
---------------	------------------	----------



- Top -Typ: glatt
- Griddle -Abmessungen [mm x mm]: 970 x 480
- Bratpflegemittel [MM]: 10.00
- Arbeitsplatzmaterial: sandgestrahlter Stahl
- Behälter für flüssiges Fett: Ja
- Unabhängige Heizzonen: Eigenständige Bedienung für jede Heizzone
- Maximale Gerätetemperatur [° C]: 300
- Oberflächenfinish: sandgestrahlte Oberfläche ohne Beschichtung
- Abnehmbarer Rand: Nein

SAP -Code	00007340	Power Electric [KW]	9.000
Netzbreite [MM]	991	Wird geladen	400 V / 3N - 50 Hz
Nettentiefe [MM]	541	Griddle -Abmessungen [mm x mm]	970 x 480
Nettohöhe [MM]	288	Top -Typ	glatt
Nettogewicht / kg]	73.00		

Technisches Datenblatt



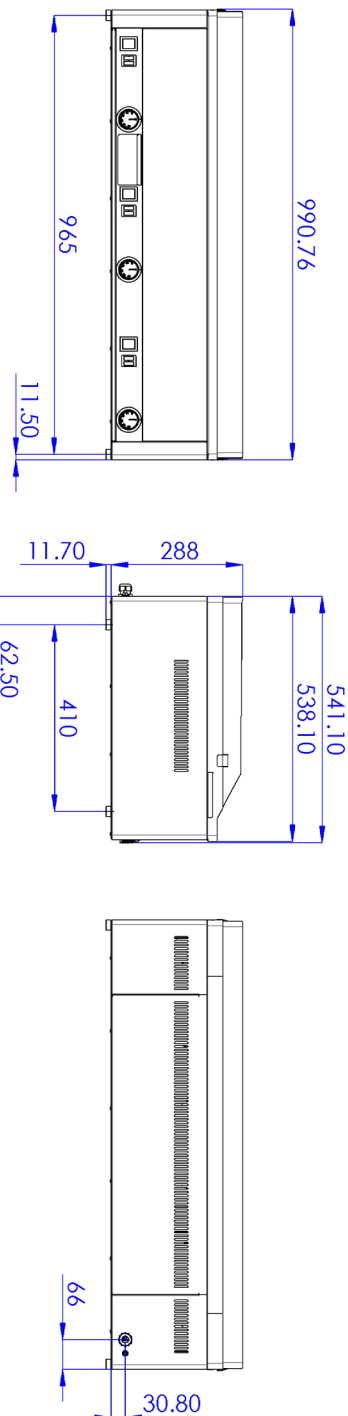
Technische Zeichnung

Grillplatte 97x48 elektrisch glatt Tisch 400 V

Modell

SAP -Code

00007340



Grillplatte 97x48 elektrisch glatt Tisch 400 V

Modell

SAP -Code

00007340

1

Nationärin

lange Lebensdauer
Edelstahlwiderstand von AISI 304
Das Material rostet nicht

- Einsparungen bei Serviceinterventionen
- Einfache Reinigung des Geräts

2

Grad des Schutzes von Kontrollen IPX4

Wartung -frei
Wasserbeständigkeit
lange Lebensdauer

- Einsparungen bei Serviceinterventionen
- Einfache Reinigung des Geräts

3

Abfallflüssigkeitssocket

Bietet Öl, das in eine Steckdose tropft

- Einfache Wartung
- einfach zu säubern

4

Großer nicht removierbarer Saum

Bessere hygienische Bedingungen
Verhinderung von Fettsprühen auf einem sekundären Gerät

- Einfache Wartung
- einfach zu säubern

5

Kombinierte Platte aus Chromstahl

Das Produkt ist weniger gebacken und gereinigt besser
Gute Erwärmung von Fleisch mit Groove

- Sparen Sie Zeit bei der Zubereitung von Mahlzeiten
- Einfach verschiedene Arten von Gerichten zuzubereiten

6

Ein Kernel zur Verwendung auf einem Tisch oder auf einer Bettwäsche

Variable
Möglichkeit, in kleineren Räumen zu platzieren

- Einfache Manipulation
- Kosten für die Bettwäsche einsparen

Technisches Datenblatt



technische Parameter

Grillplatte 97x48 elektrisch glatt Tisch 400 V

Modell

SAP -Code

00007340

1. SAP -Code:

00007340

2. Netzbreite [MM]:

991

3. Nettentiefe [MM]:

541

4. Nettohöhe [MM]:

288

5. Nettogewicht / kg]:

73.00

6. Bruttobreite [MM]:

705

7. Grobtiefe [MM]:

1055

8. Bruttohöhe [MM]:

540

9. Bruttogewicht [kg]:

80.00

10. Gerätetyp:

Elektrisches Gerät

11. Konstruktionstyp des Geräts:

Tischgerät

12. Power Electric [KW]:

9.000

13. Wird geladen:

400 V / 3N - 50 Hz

14. Schutz der Kontrollen:

IPX4

15. Material:

AISI 430

16. Indikatoren:

Betrieb und Heizen

17. Arbeitsplatzmaterial:

sandgestrahlter Stahl

18. Oberflächenfinish:

sandgestrahlte Oberfläche ohne Beschichtung

19. Maximale Gerätetemperatur [° C]:

300

20. Mindestvorrichtungstemperatur [° C]:

50

21. Verstellbare Füße:

Ja

22. Griddle -Abmessungen [mm x mm]:

970 x 480

23. Bratpflegemittel [MM]:

10.00

24. Behälter für flüssiges Fett:

Ja

25. Unabhängige Heizzonen:

Eigenständige Bedienung für jede Heizzone

26. Abnehmbarer Rand:

Nein

27. Gleichmäßige Erwärmung:

Ja

28. Top -Typ:

glatt

Grillplatte 97x48 elektrisch glatt Tisch 400 V

Modell

SAP -Code

00007340

29. Querschnitt der Leiter CU [mm²]:

2

– Výkon (kW): 9-11 (230 V); 15-19 (400 V)